



COMUNE DI CANCELLO ED ARNONE

(Provincia di Caserta)

CONCESSIONE

(ai sensi dell'Art. 183, comma 15 del D. Lgs 50/2016)

C.I.G.8083736DF7 - C.U.P. E16D19000150005

**PROGETTAZIONE, REALIZZAZIONE E GESTIONE
IN CONCESSIONE DEL SISTEMA CIMITERIALE
IN CANCELLO ED ARNONE**

CONCESSIONARIO



SISTEMA CIMITERIALE
CANCELLO ED ARNONE S.R.L.

Via Consolare n.1 - 81030 Cannello ed Arnone
P.Iva 04618680617

PROGETTO ESECUTIVO

PARTICOLARI COSTRUTTIVI

PTR-04	- PARTICOLARE F - BRACIERE VOTIVO	REV	Scala
		00	1/10

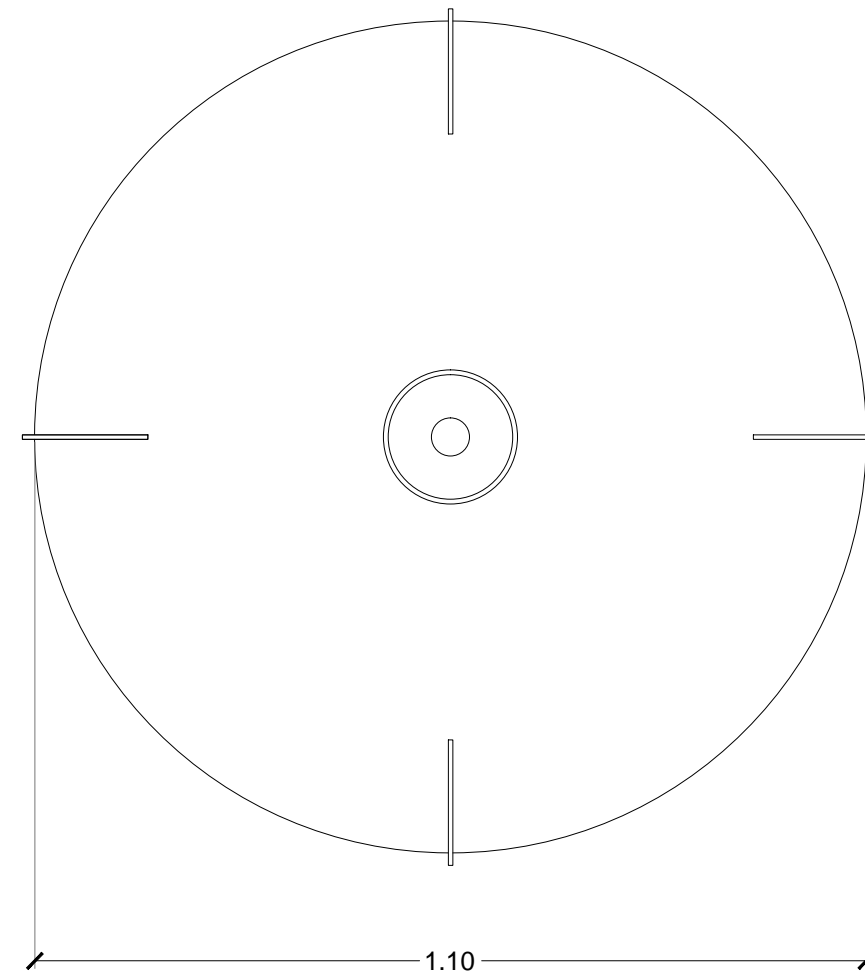
SERVIZI DI ARCHITETTURA & INGEGNERIA

Gruppo di lavoro: NEA SINAPSIS Architettura e Ingegneria Srl: Arch. Antonietta Santoro Arch. Feliciarosa Marcelli Arch. Assunta Duracci	Progettisti: Arch. Feliciarosa Marcelli O.A.P.P.C. di Caserta n.455
Collaboratori: Strutture: Ing. Giuseppe Civale Impianti: Ing. Domenico Carlo Geologia: Dott.ssa Geologo Angela Gianfrancesco Rilievi: Geom. Mario Nicolò	

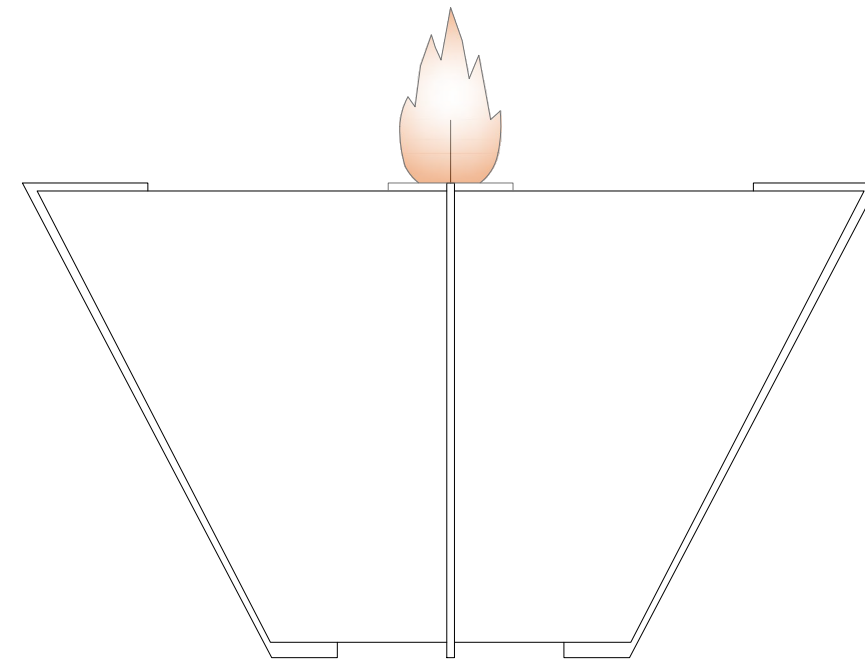
Direttore tecnico NEA SINAPSIS Architettura e Ingegneria Srl: Arch. Feliciarosa Marcelli O.A.P.P.C. di Caserta n.455	Progettista coordinatore: Arch. Antonietta Santoro O.A.P.P.C. di Caserta n.456
--	--

SERVIZI DI ARCHITETTURA ED INGEGNERIA	NEA SINAPSIS Architettura e Ingegneria S.r.l.	Roma - via Antonio Salandra,18 C.F. 14404371008 REA RM-1518457 neasinapsis@legalmail.it	
SERVIZI DI ADVISORING ECONOMICO-FINANZIARI E TECNICO-LEGALI	PARSIFAL Advisoring & Consulting S.r.l.	Roma - P.zza del Popolo,18_Palazzo Valadier C.F. 14295991001 REA RM-1510506 parsifal@legalmail.it	

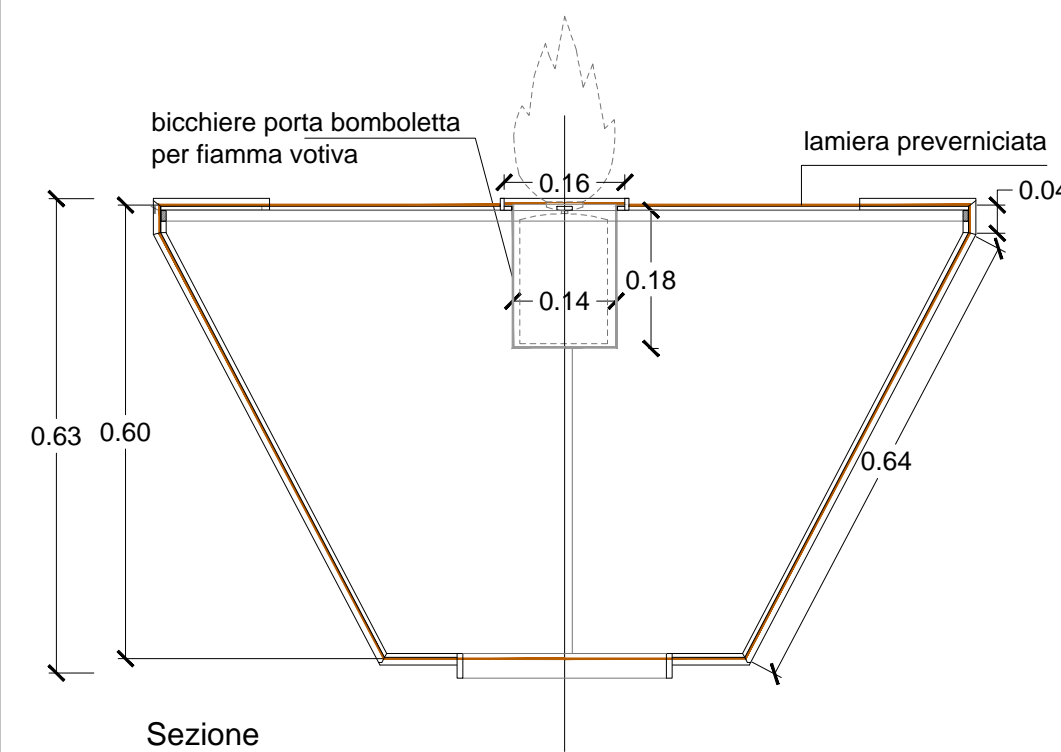
Schema dimensionale



Pianta

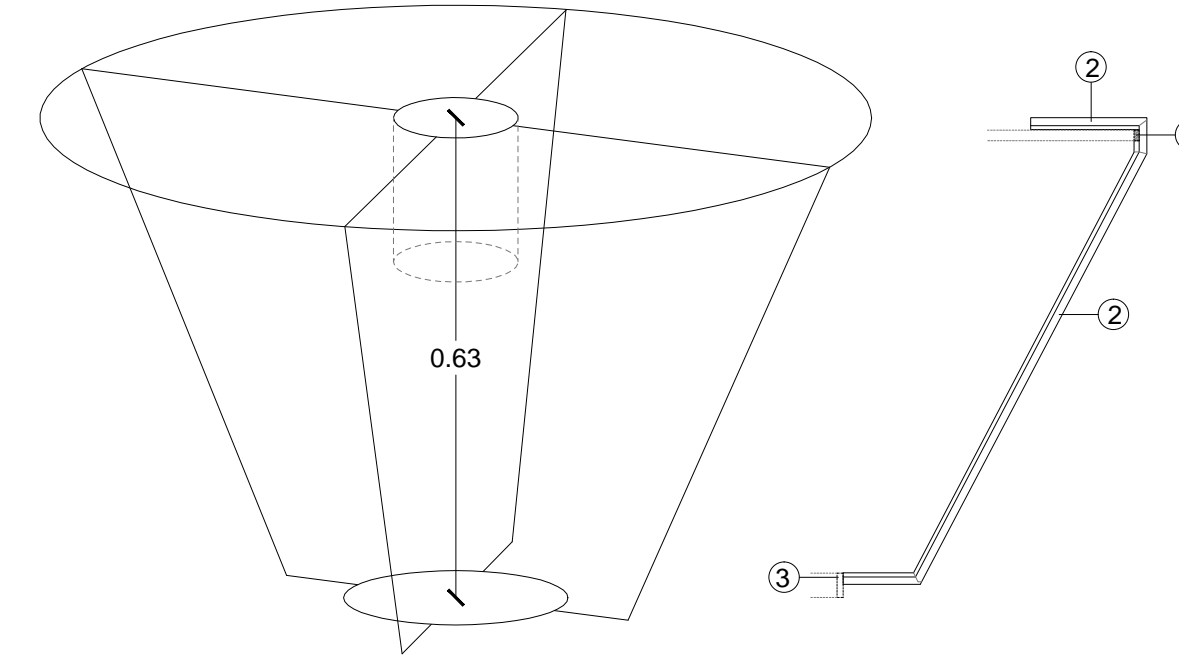


Prospetto



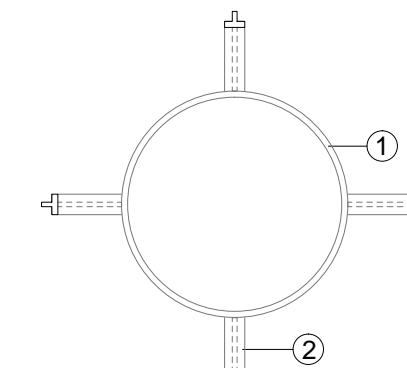
Sezione

Struttura telaio



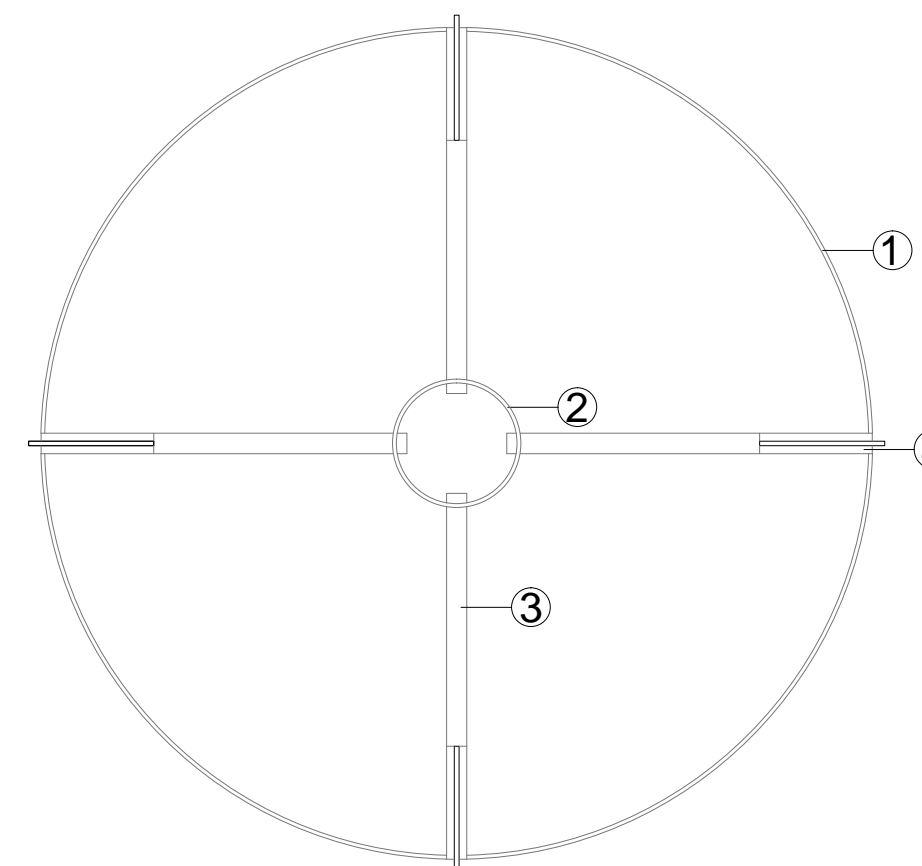
Supporti verticali h=63cm

- ① incastro anello superiore
- ② profilati a T 20x8mm
- ③ anello inferiore



Base inferiore

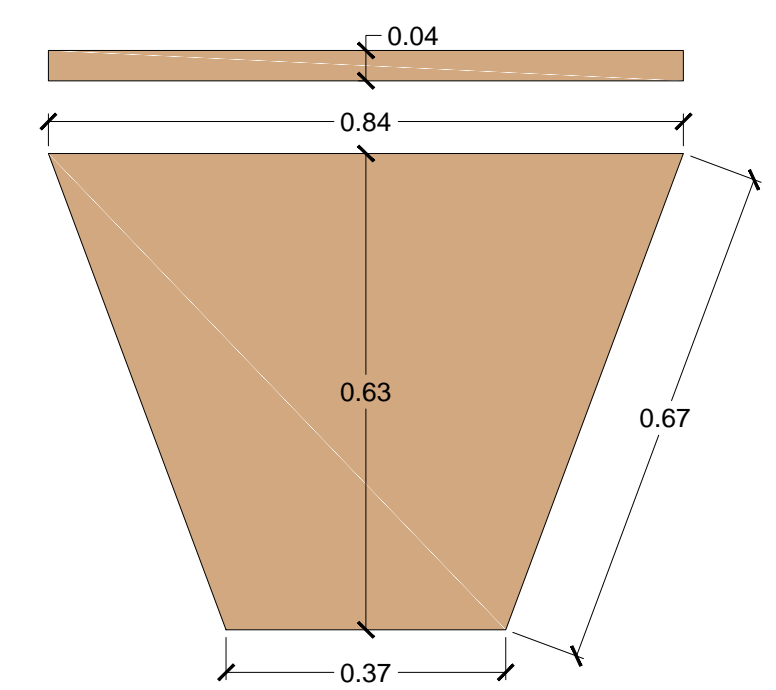
- ① piattina 5/10mm sagomata ad anello diam. 30 cm
- ② supporto verticale



Base superiore

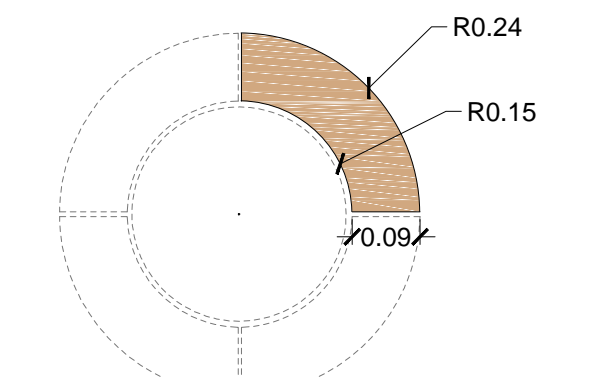
- ① piattina 5/10mm sagomata ad anello diam. 110 cm
- ② piattina 5/10mm sagomata ad anello diam. 18 cm
- ③ piattina 5/10mm 2cm x 33cm
- ④ profilato a T supporto verticale

Rivestimento esterno



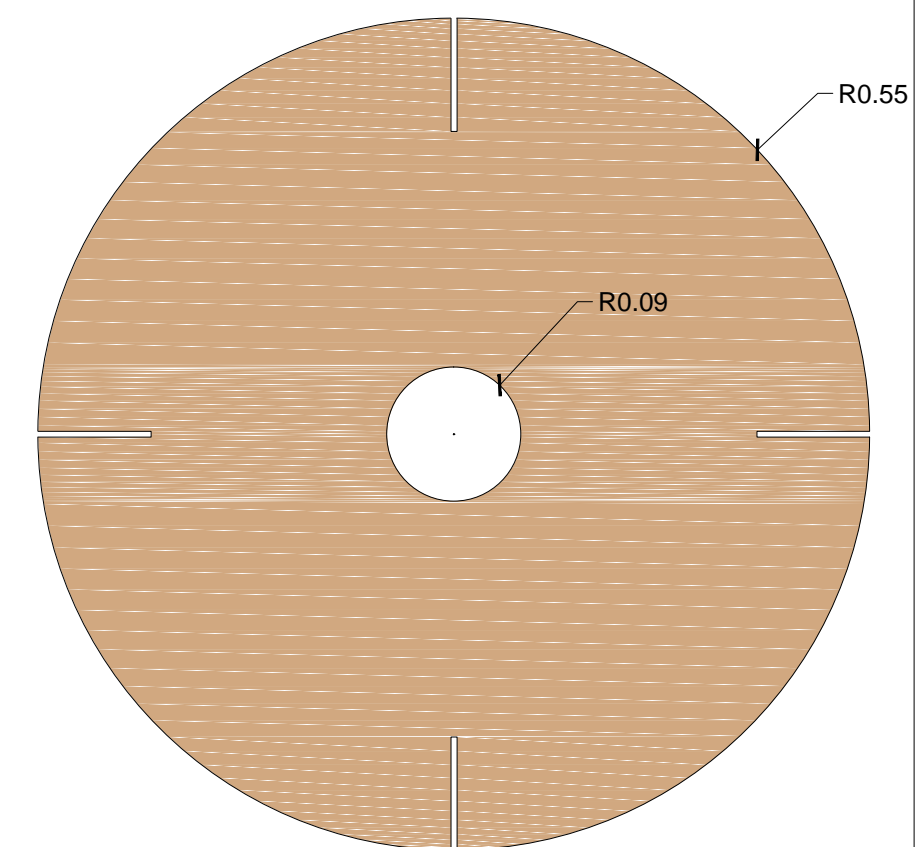
Rivestimento laterale

- n.4 lamiere 4/8 mm da mq 0,034
- n.4 lamiere 4/8 mm da mq 0,55



Base inferiore

- n.4 lamiere da mq 0,027



Base superiore

- n.1 lamiera da mq 0,92