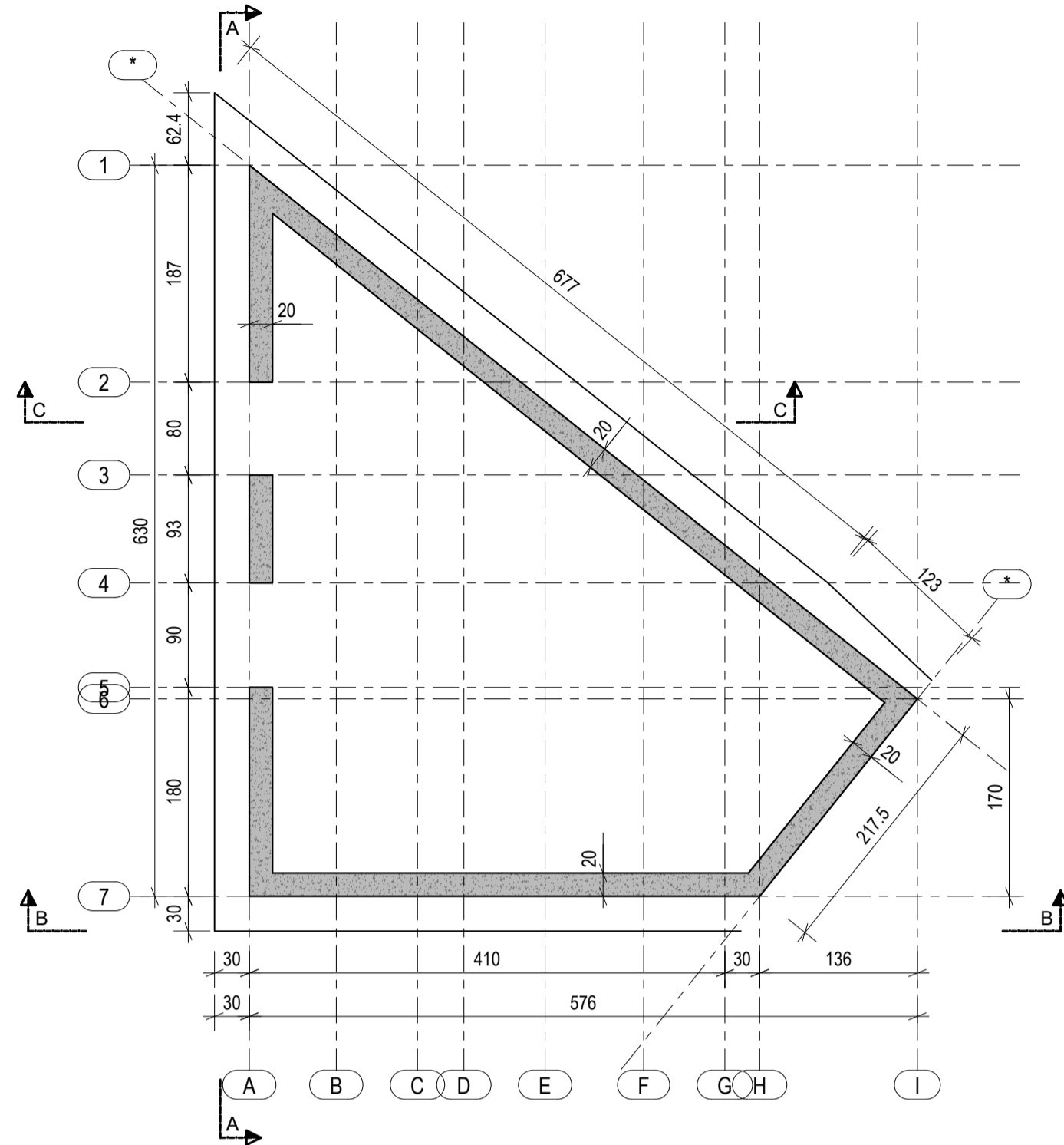
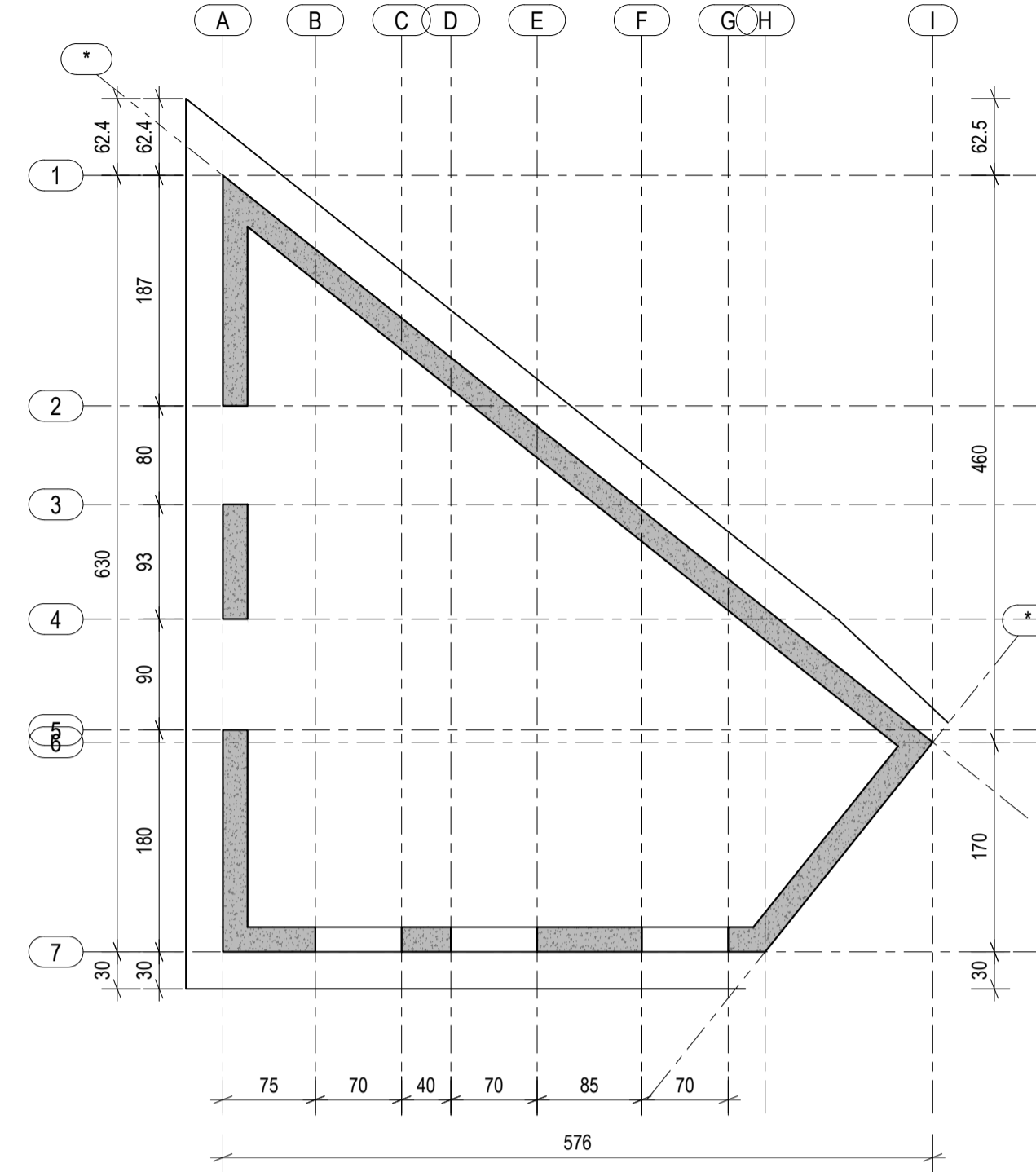


Lista Materiali per disegno						
Tipologia	Materiale	Finitura	Quantità	Lunghezza	Area(m²)	Peso(kg)
Calcestruzzo	C25/30		28.06m3			67334.93
Barra Ø8	B450C			100.65 m		39.78
Barra Ø12	B450C			2188.65 m		1943.58
Barra Ø16	B450C			565.32 m		892.64

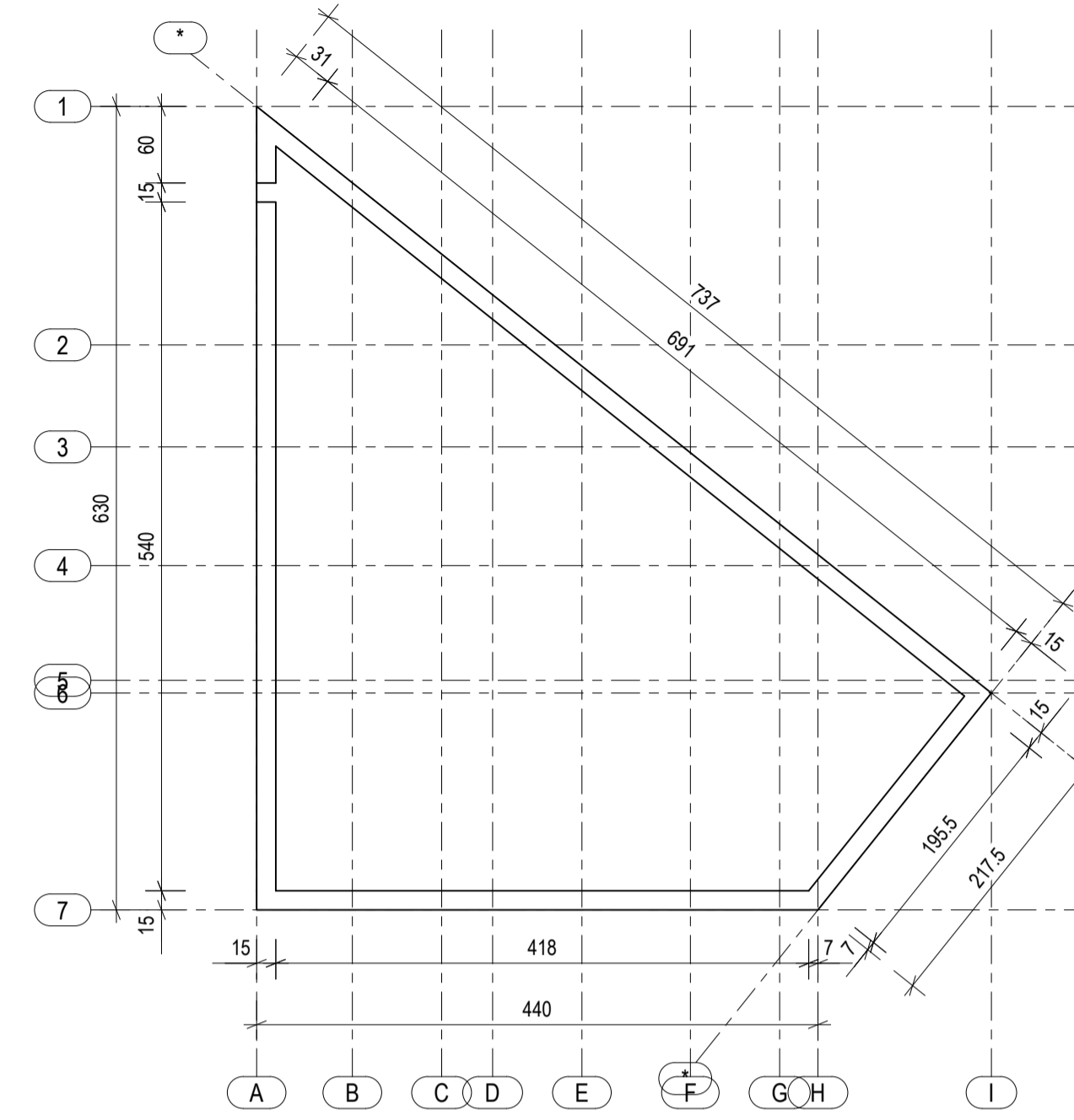
Pianta spiccato fondazione



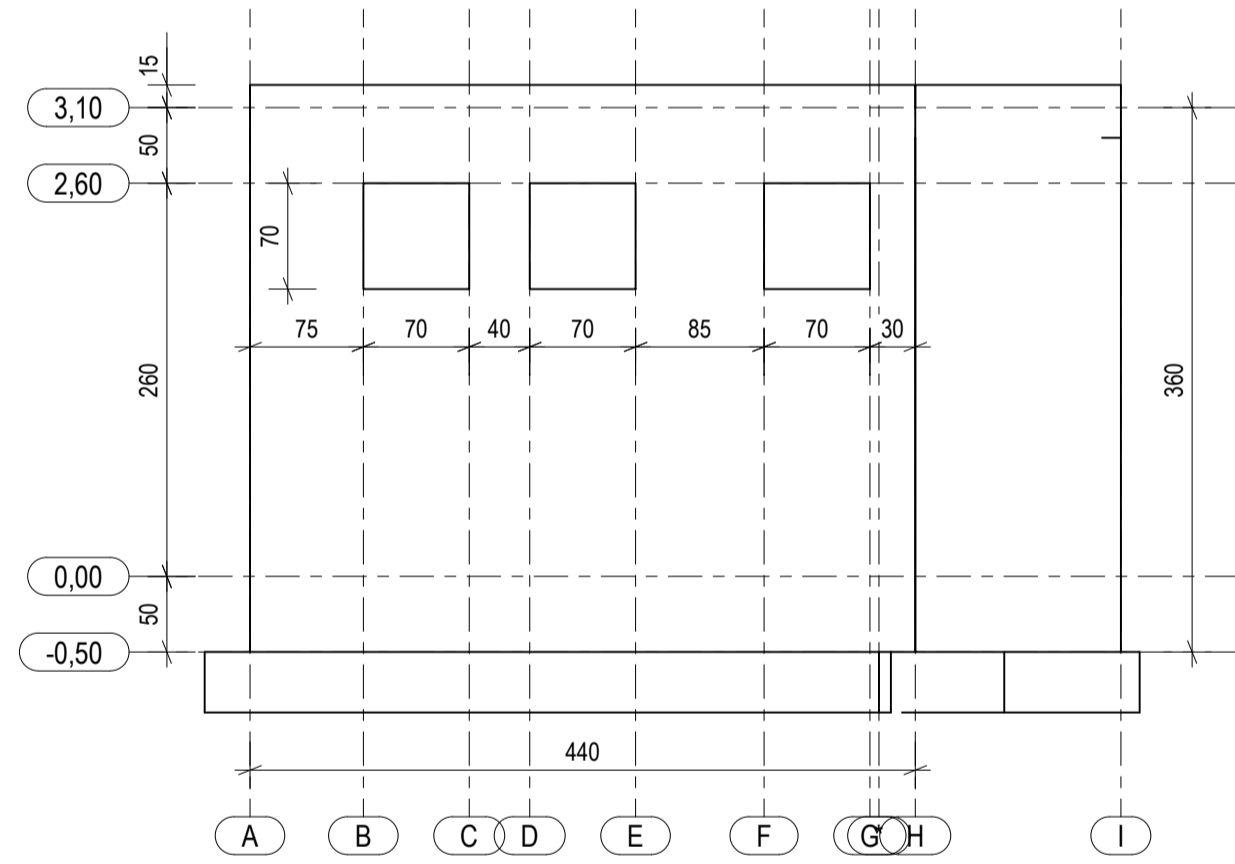
Carpenteria pareti



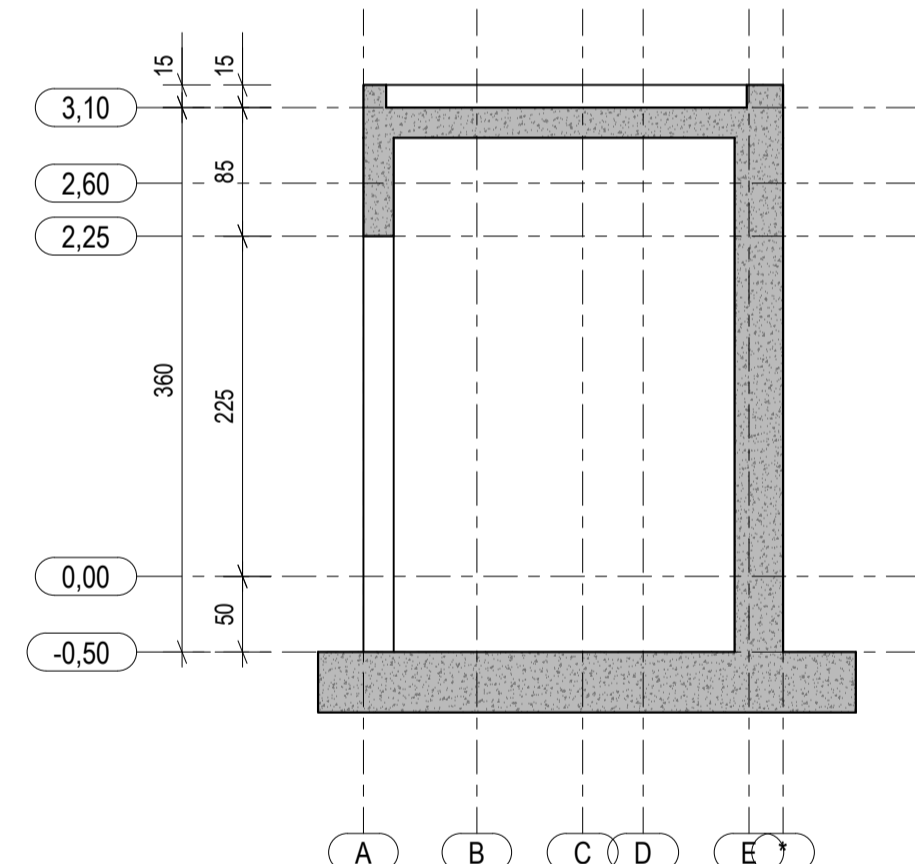
Carpenteria copertura



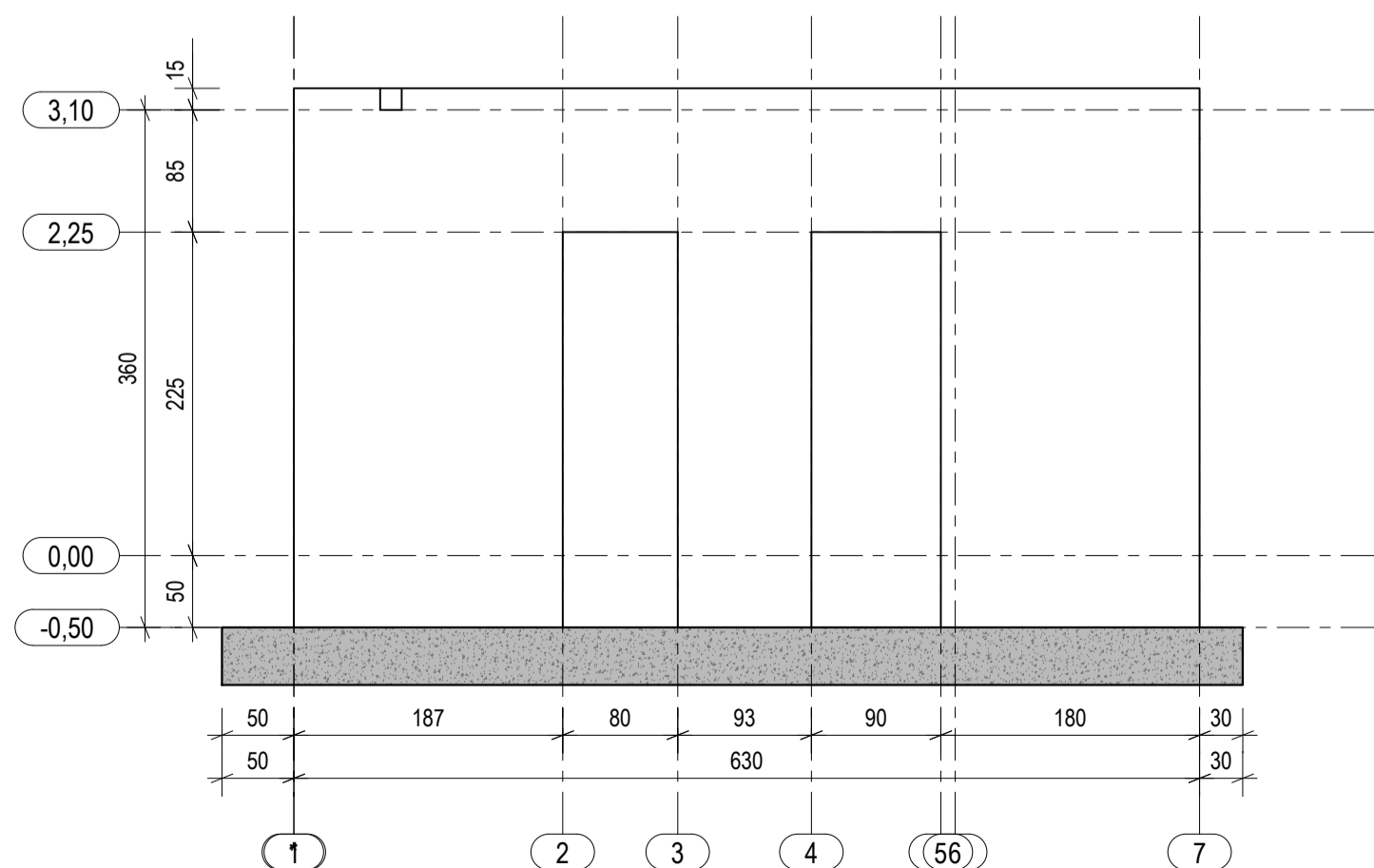
Sezione B-B  
1:50



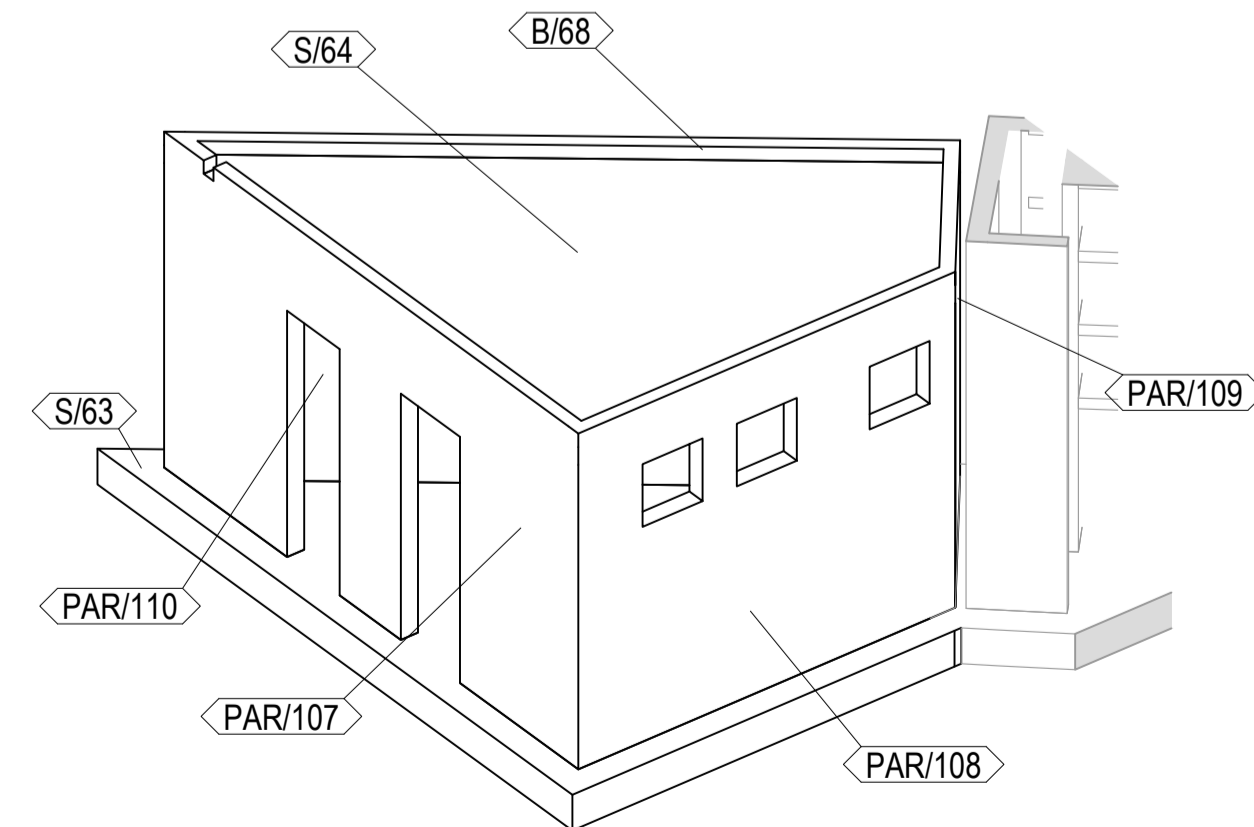
Sezione C-C  
1:50



Sezione A-A  
1:50



Vista 3D



**COMUNE DI CANCELLO ED ARNONE**  
(Provincia di Caserta)

CONCESSIONE  
(ai sensi dell'Art. 183, comma 15 del D. Lgs 50/2016)  
C.I.G.8083736DF7 - C.U.P. E16D19000150005

**PROGETTAZIONE, REALIZZAZIONE E GESTIONE  
IN CONCESSIONE DEL SISTEMA CIMITERIALE  
IN CANCELLO ED ARNONE**

CONCESSIONARIO

**SISTEMA CIMITERIALE  
CANCELLO ED ARNONE S.R.L.**  
Via Consolare n.1 - 81030 Cancello ed Arnone  
P.Iva 04618680617

PROGETTO ESECUTIVO

AMPLIAMENTO CIMITERO DI CANCELLO

STR-29	E11 - Servizi igienici - Carpenteria	REV	Scala
		00	1:50

SERVIZI DI ARCHITETTURA & INGEGNERIA

<p>Gruppo di lavoro: NEA SINAPSIS Architettura e Ingegneria Srl: Arch. Antonietta Santoro Arch. Feliciara Marcelli Arch. Assunta Duracci</p> <p>Collaboratori: Strutture: Ing. Giuseppe Civale Impianti: Ing. Domenico Carlo Geologia: Dott.ssa Geologo Angela Gianfrancesco Rilevi: Geom. Mario Nicolò</p>	<p>Progettisti: Ing. Giuseppe Civale Ordine degli Ingegneri di Salerno n. 3663</p> <p>Ing. Saverio Catena Ordine degli Ingegneri di Salerno n. 3663</p> <p>Ing. Luigi Bartoli Ordine degli Ingegneri di Salerno n. 6301</p>
---	---

<p>Direttore tecnico NEA SINAPSIS Architettura e Ingegneria Srl: Arch. Feliciara Marcelli O.A.P.P.C. di Caserta n.455</p>	<p>Progettista coordinatore: Arch. Antonietta Santoro O.A.P.P.C. di Caserta n.456</p>
---	---

<p>SERVIZI DI ARCHITETTURA ED INGEGNERIA</p>	<p>NEA SINAPSIS Architettura e Ingegneria S.r.l.</p>	<p>Roma - via Antonio Salandra,18 C.F. 14404371006 REA RM-1510457 neasapsis@legatmail.it</p>
<p>SERVIZI DI ADVISORING ECONOMICO-FINANZIARI E TECNICO-LEGALI</p>	<p>PARSIFAL Advisoring &amp; Consulting S.r.l.</p>	<p>Roma - P.zza del Popolo,18, Palazzo Valentini C.F. 1429991001 REA RM-15105006 parsifaac@legatmail.it</p>