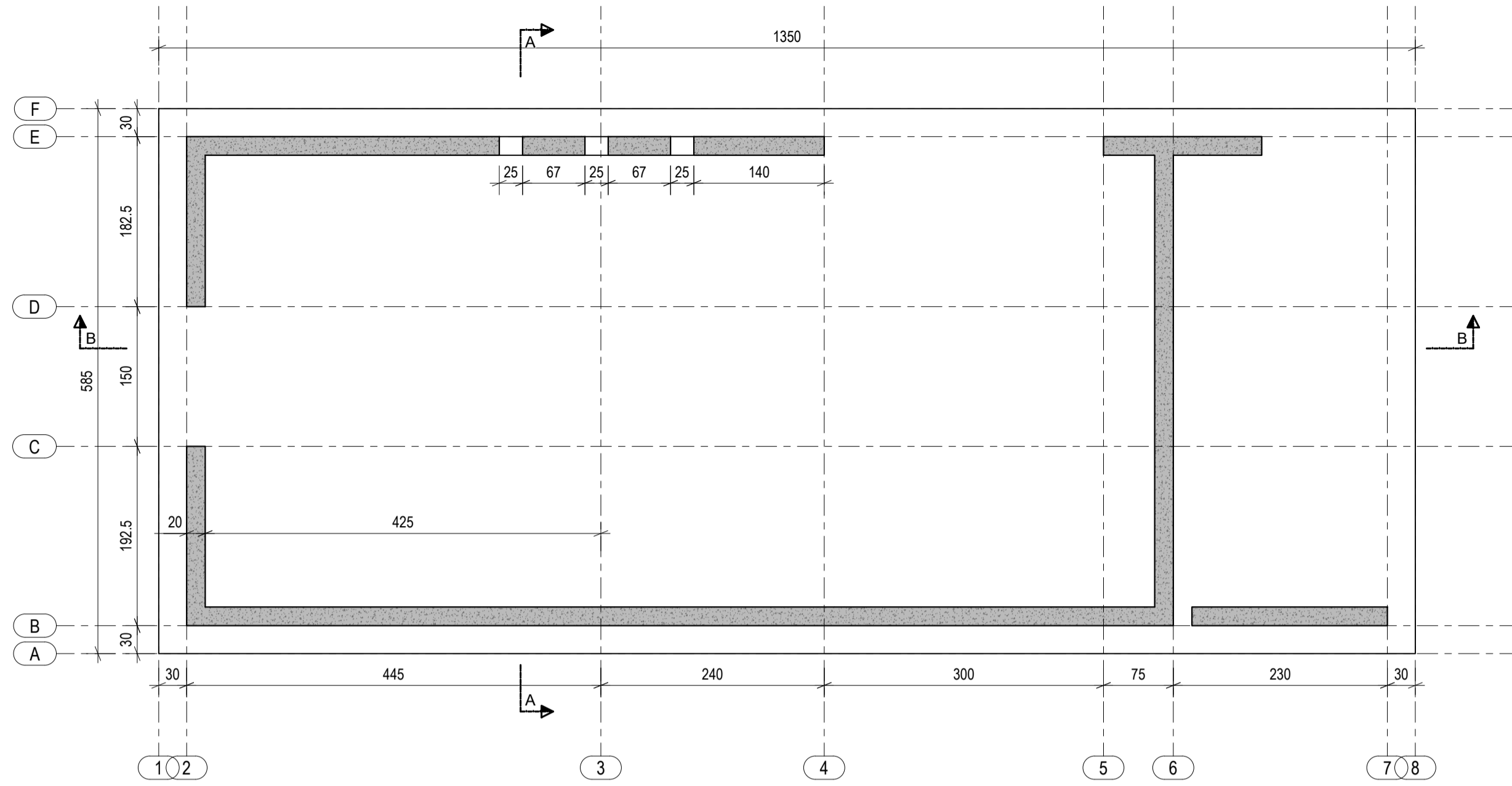
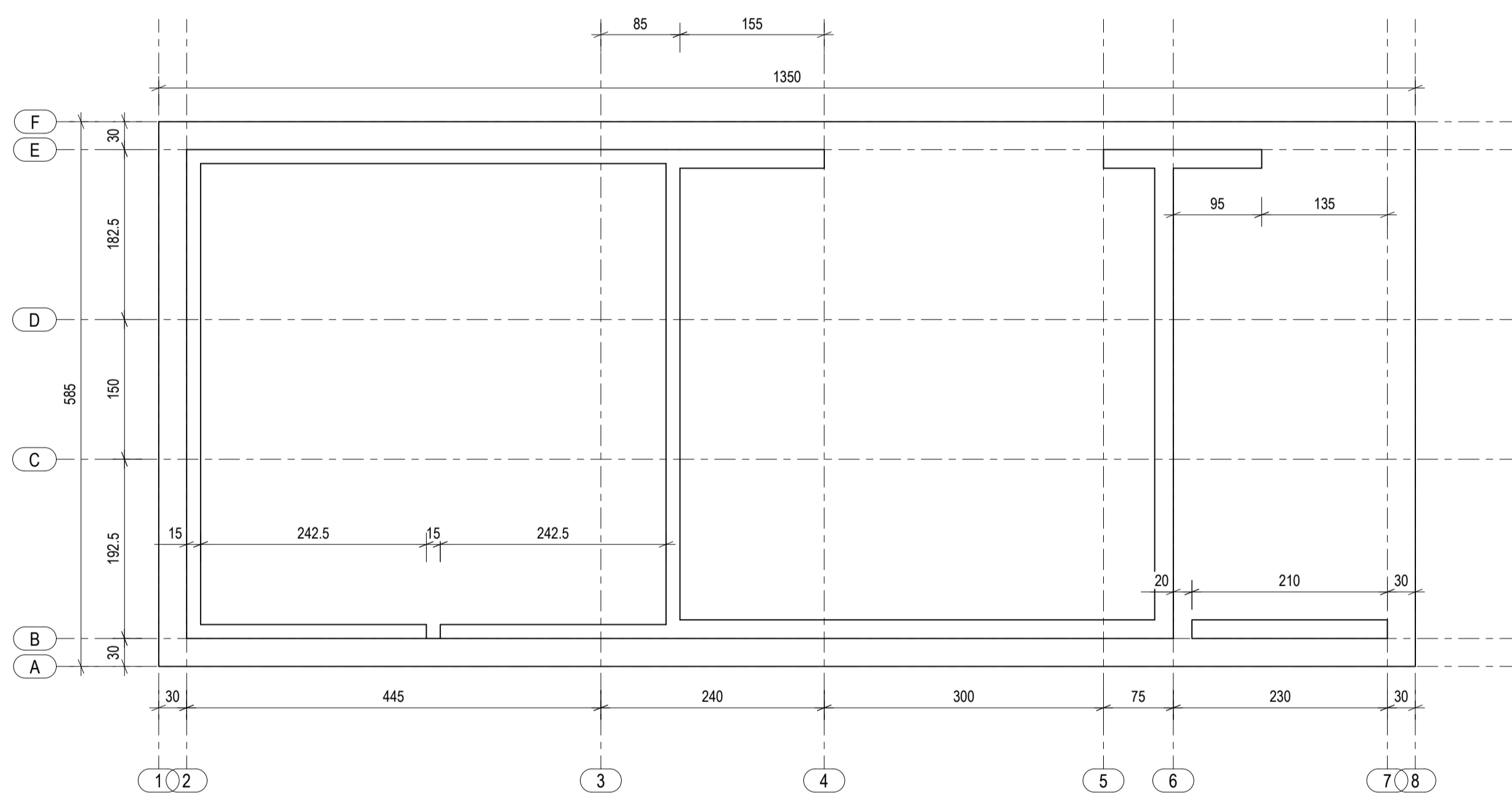
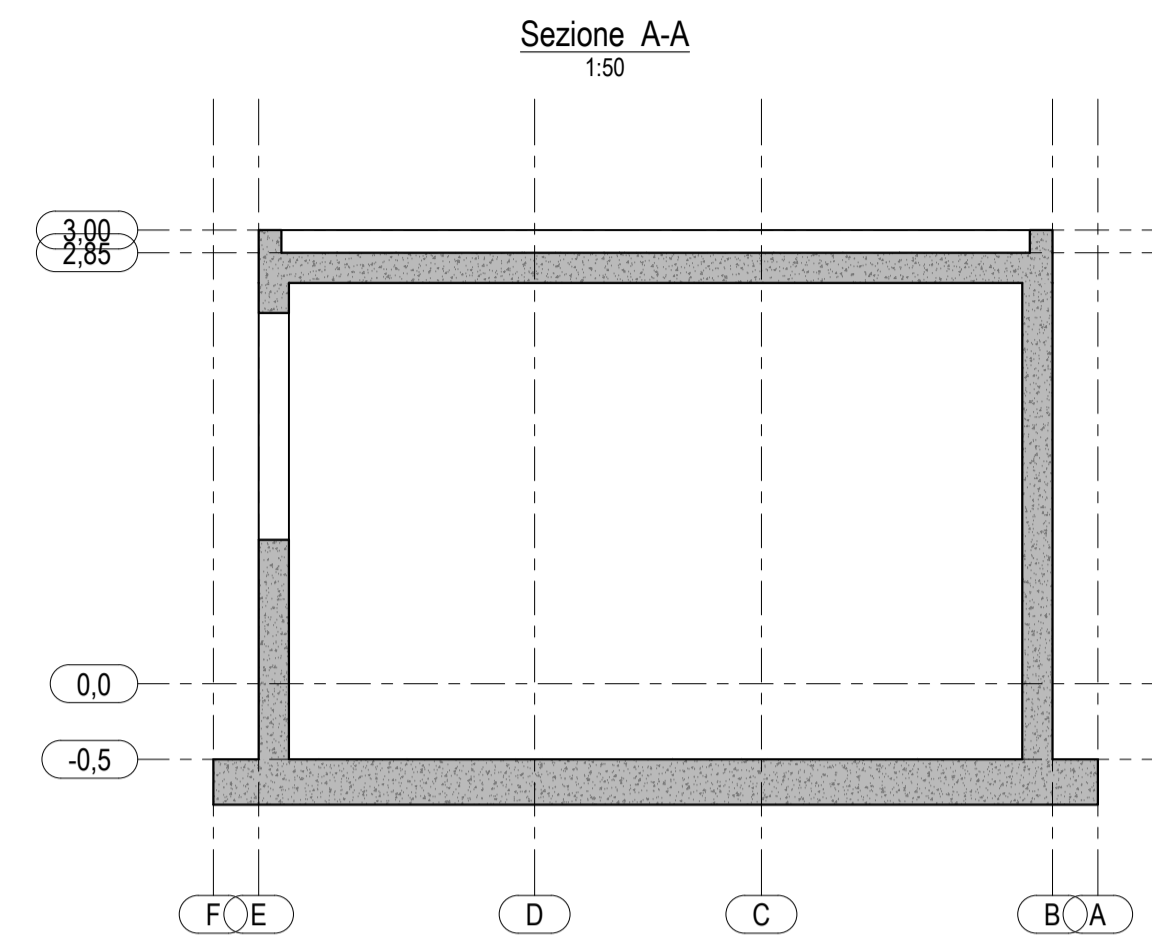


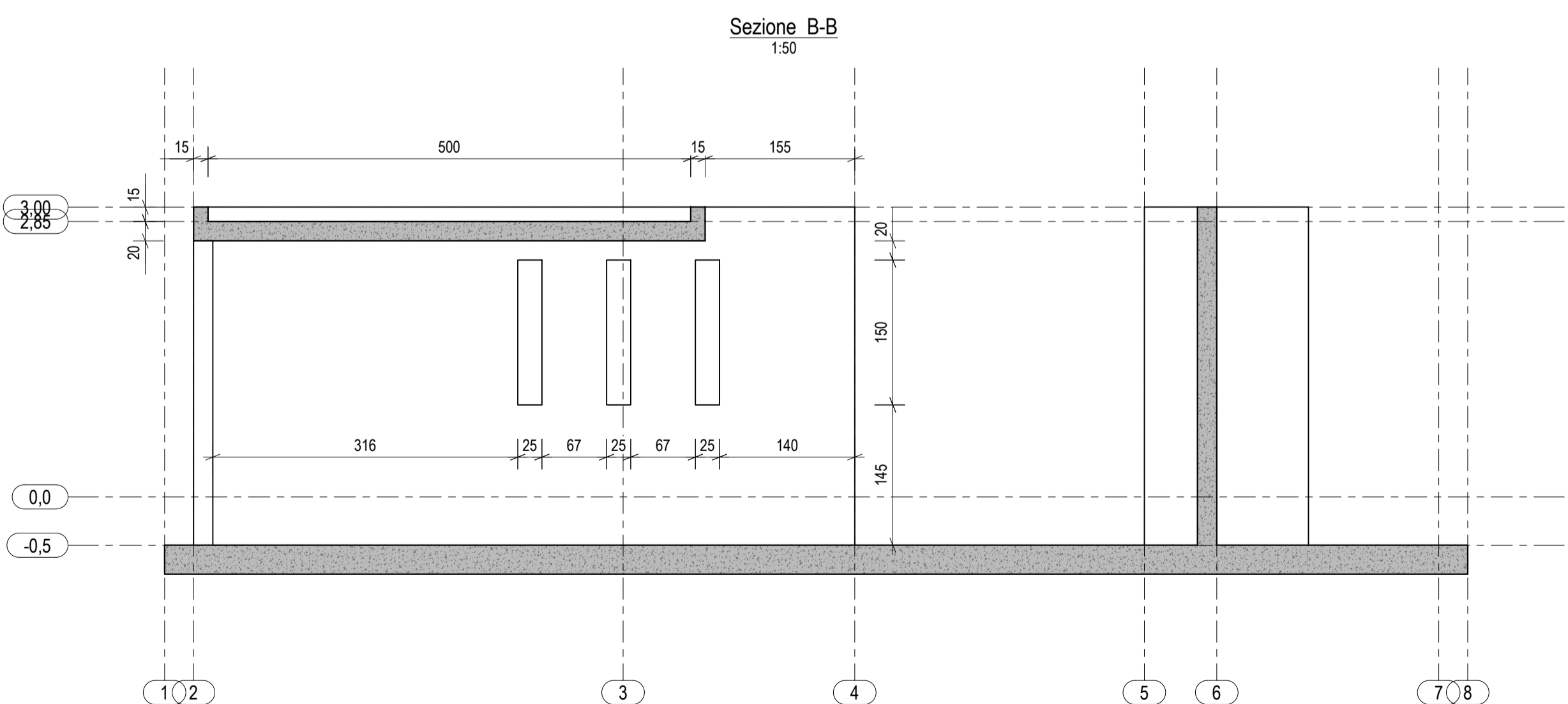
Lista Materiali per disegno						
Tipologia	Materiale	Finitura	Quantità	Lunghezza	Area(m²)	Peso(kg)
Calcestruzzo	C25/30		49.13m3			117909.30
Barra Ø8	B450C			120.33 m		47.55
Barra Ø12	B450C			3168.06 m		2813.24
Barra Ø16	B450C			1368.30 m		2160.52



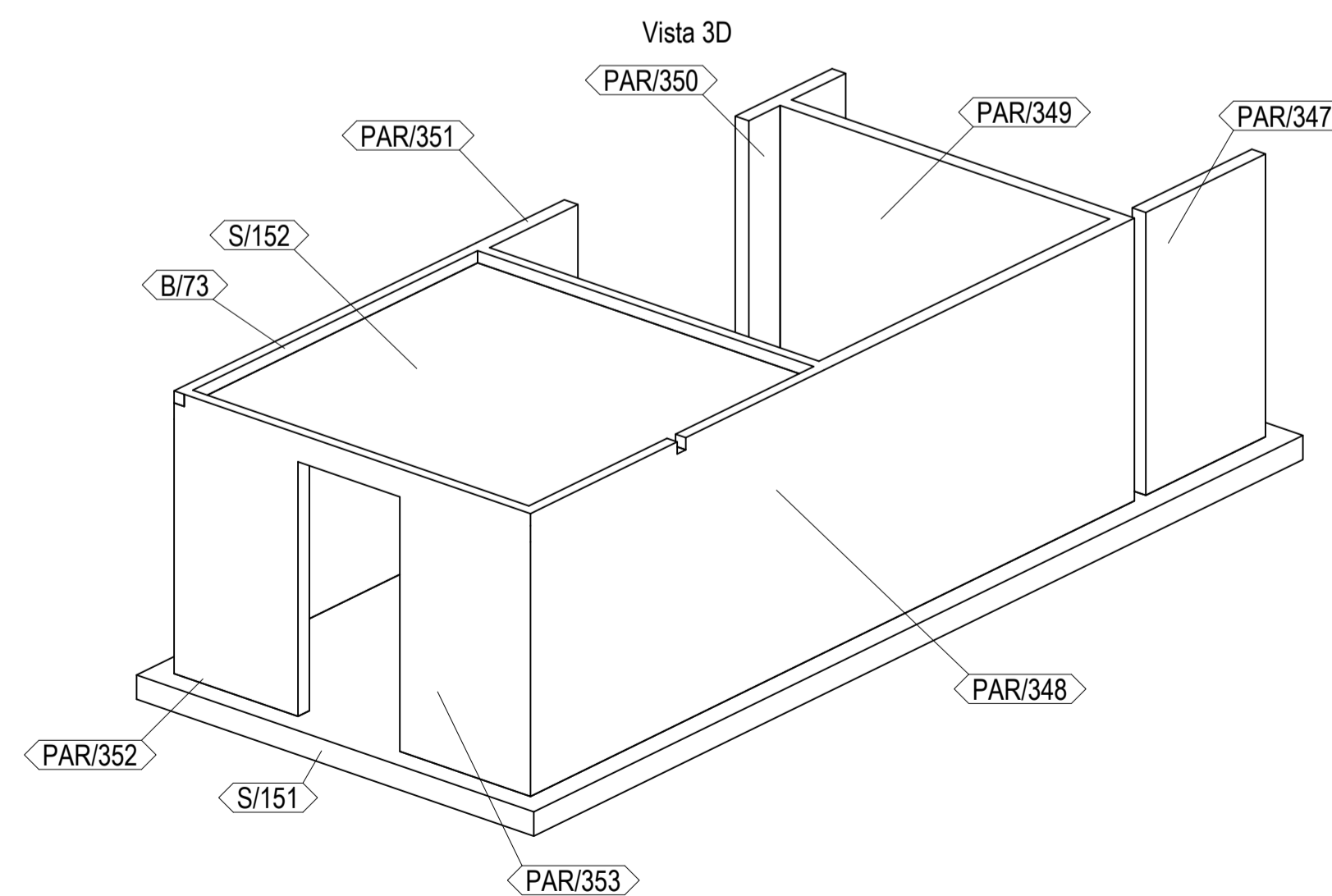
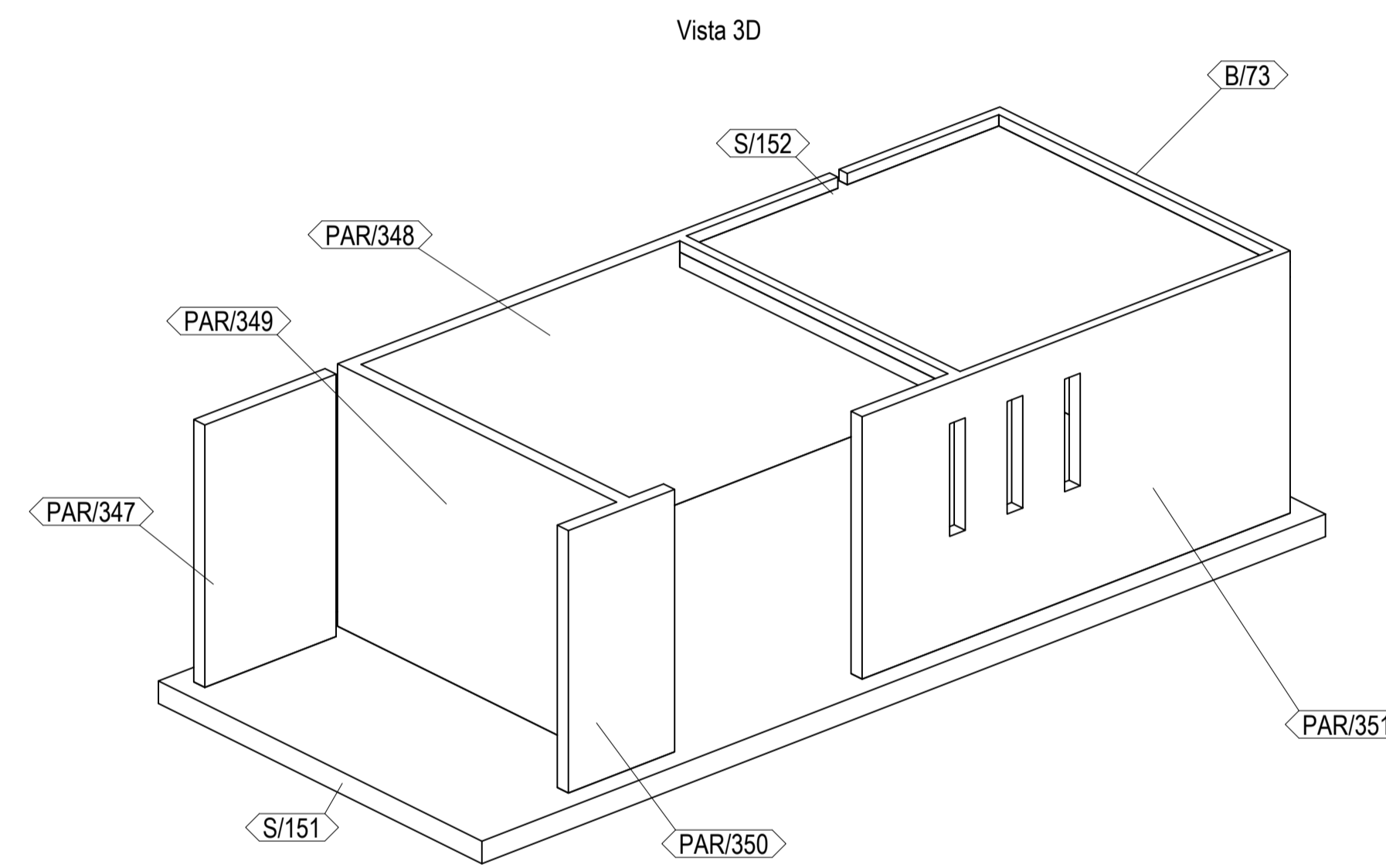
Pianta spiccato fondazioni



Carpenteria copertura



Sezione B-B
1:50



COMUNE DI CANCELLO ED ARNONE
(Provincia di Caserta)

CONCESSIONE
(ai sensi dell'Art. 183, comma 15 del D. Lgs 50/2016)
C.I.G.8083736DF7 - C.U.P. E16D19000150005

**PROGETTAZIONE, REALIZZAZIONE E GESTIONE
IN CONCESSIONE DEL SISTEMA CIMITERIALE
IN CANCELLO ED ARNONE**

CONCESSIONARIO

SISTEMA CIMITERIALE
CANCELLO ED ARNONE S.R.L.
Via Consolare n.1 - 81030 Cancellò ed Arnone
P.Iva 04618680617

PROGETTO ESECUTIVO

AMPLIAMENTO CIMITERO DI ARNONE

STR-46	E10 - Deposito - Carpenteria	REV	Scala
		00	1:50

SERVIZI DI ARCHITETTURA & INGEGNERIA

Gruppo di lavoro:
NEA SINAPSIS Architettura e Ingegneria Srl:
Arch. Antonietta Santoro
Arch. Feliciara Marcelli
Arch. Assunta Duracci

Collaboratori:
Strutture: Ing. Giuseppe Civale
Impianti: Ing. Domenico Carlo
Geologia: Dott.ssa Geologo Angela Gianfrancesco
Rilevi: Geom. Mario Nicolò

Progettisti:
Ing. Giuseppe Civale
Ordine degli Ingegneri di Salerno n. 3663
Ing. Saverio Catena
Ordine degli Ingegneri di Salerno n. 3663
Ing. Luigi Bartoli
Ordine degli Ingegneri di Salerno n. 6301

Direttore tecnico NEA SINAPSIS Architettura e Ingegneria Srl:
Arch. Feliciara Marcelli
O.A.P.P.C. di Caserta n.455

Progettista coordinatore:
Arch. Antonietta Santoro
O.A.P.P.C. di Caserta n.456

SERVIZI DI ARCHITETTURA ED INGEGNERIA	NEA SINAPSIS Architettura e Ingegneria S.r.l.	Roma - via Antonio Salandra,18 C.F. 14404371006 REA RM-1515457 neasapsis@legalmat.it	
SERVIZI DI ADVISORING ECONOMICO-FINANZIARI E TECNICO-LEGALI	PARSIFAL Advisoring & Consulting S.r.l.	Roma - P.zza del Popolo,18, Palazzo Valadier C.F. 1429991001 REA RM-1510506 parsifaec@legalmat.it	